



## **COMTEC BLOC DE MASURA SI PROTECTIE MONOFAZAT BMPM CU SIGURANTA DIFERENTIALA SI PROTECTIE SUPRATENSIUNI 6A/300MA**

Blocul de masura si protectie monofazat este destinat realizarii bransamentului electric intre reseaua de distributie a energiei electrice si consumator, protectiei generale a consumatorului si masurarii energiei consumate de acesta.

Blocul de masura si protectie monofazat indeplineste urmatoarele functii:

- racordarea instalatiei de utilizare a consumatorului la instalatia de alimentare a furnizorului;
- protectia la suprasarcina si la scurtcircuit;
- masurarea energiei electrice active;
- posibilitatea realimentarii de catre abonat in cazul actionarii protectiilor la un defect in instalatiile acestuia, prin montarea unei ferestre de acces la aparatele de protectie, cu pastrarea gradului de protectie impus blocului si cu posibilitatea securizarii accesului de catre abonat;
- protectia impotriva sustragerilor de energie electrica si a deteriorarii echipamentului prin actiunea unor persoane rau intentionate sau neavizate.

Blocul de masura si protectie monofazat este alcatuit din:

- carcasa metalica cu fereasta de acces la intrerupator;
- un intrerupator automat bipolar diferential, 10 kA cu protectie la suprasarcina, la scurtcircuit si la curent de defect, declansator si dispozitiv de protectie al supratensiune cu monitorizarea nulului
- bara de nul PEN.

- Contorul nu se livreaza impreuna cu BMPM-ul.

- Blocul de masura si protectie monofazat este realizat conform specificatiei tehnice emisa de Electrica.

Intrerupator automat MCB Standard EN 61009

Tensiune nominala 230 V ca

Tensiune nominal de izolare 690 V ca

Curentul nominal 6, 10, 16, 20, 25, 32, 40 A

Capacitate de rupere 6 kA

Caracteristica declansare C (5-10 x In)

Numar poli 2P Numar module 2 (35 mm) sau 1P

Numar de actionari min. 40000 (20000 cicluri) mecanice Numar actionari electrice la In min. 16000 (8000 cicluri)

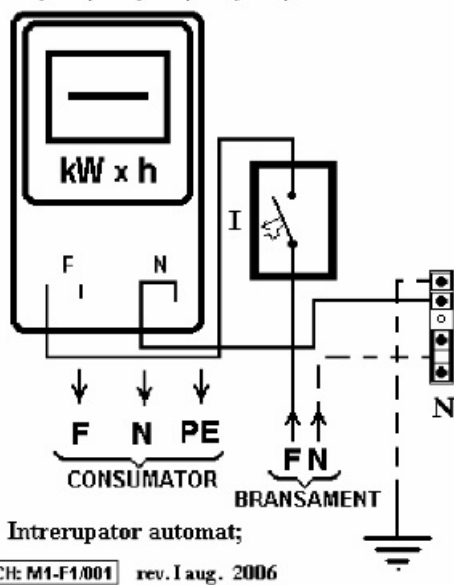
Carcasa Standard EN 50298; EN 60259

Material corp cutie poliester armat cu fibra de sticla, rezistenta UV, capac fumuriu

Dimensiuni carcasa HxLxA 350x260x150 mm

Scherma electrica

**BMPM cu monopolar xx A**  
**xx= 6, 10, 16, 20, 25, 32, 40 A**



Pret: 369,49 LEI (TVA inclus)

Detalii online: <https://www.materialelectrice.ro/bloc-de-masura-si-protectie-monofazat-bmpm-cu-siguranta-diferentiala-si-protectie-suprsatensiuni-6a>