

SOCOMEK INVERSOR MANUAL DE SURSE,SIRCO M1,3X25A

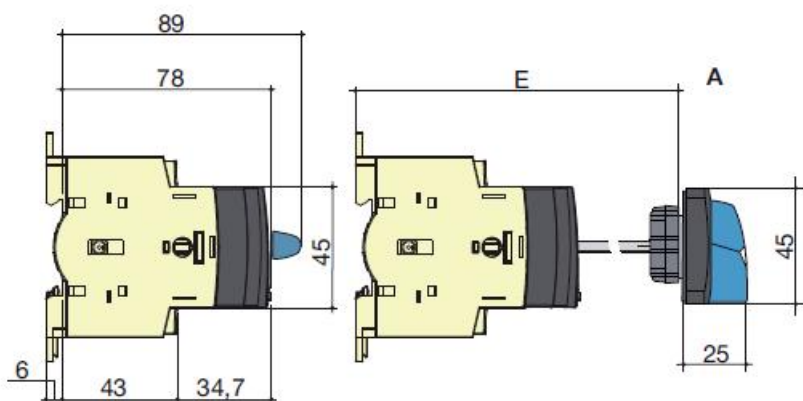
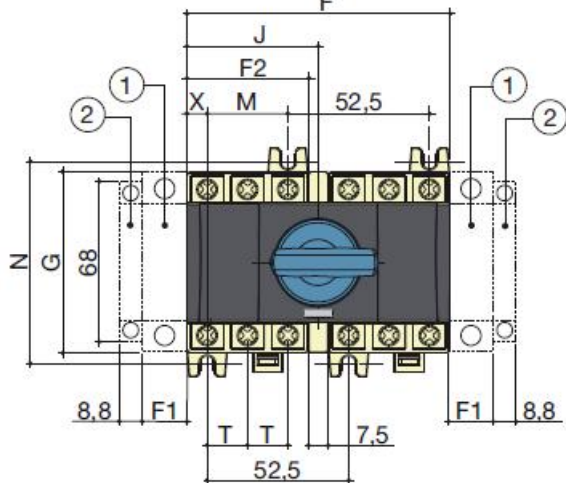
SIRCO M sunt comutatoare modulare acționare manual cu trei sau patru poli și indicarea poziției de comutare.

Ele oferă comutarea, inversarea de surse sau permutarea a două circuite din distribuție, la joasă tensiune, în sarcină, precum și izolarea de siguranță a acestora.

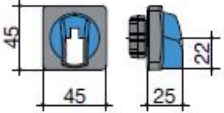
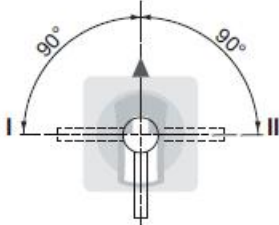
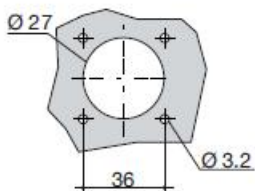
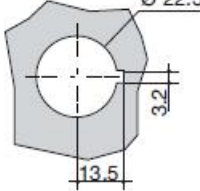
Curent: 25A

Nr. poli: 3

Dimensiuni:



Recomandare pentru montaj in tablou electric.

Handle type	Front operation Direction of operation	Door drilling	
<p>S000 type Changeover switches I-0-II and I - I+II - II</p> 	<p>0 or I+II</p> 	<p>With 4 fixing screws</p> 	<p>With fixing nut</p> 

Funcții :

- conectarea sau deconectarea circuitelor electrice de joasa tensiune aflate sub sarcina
- separarea circuitelor electrice de la una dintre sursele de alimentare electric , garantand comutare brusca pe sursa secundara
- utilizare ca intrerupator general

-circuit protejat poate resita la curenti de scurtcircuit mari

Caracteristici tehnice :

-tensiune nominala : cel mult 415V ; 50/60HZ

-borna racordare cu surub

-conexiune conductoare rigide sau flexibile

-anduranta electrica 5000 operatii

-anduranta mecanica 10000 operatii

-Montaj pe suprafata -fixare prin suruburi

-material plastic rezistent la UV

-Temperatura mediului ambiant 20-40 grade celsius

-posibilitatea de scoatere a levierului pe panoul frontal

-dimensiuni de gabarit reduce

-indicatie ce sursa de alimentare este folosita

-manerul rotativ se comanda separata - cod 22995012

Pret: 256,95 LEI (TVA inclus)

Detalii online: <https://www.materialelectrice.ro/inversor-manual-de-surse-sirco-m1-3x25a>