

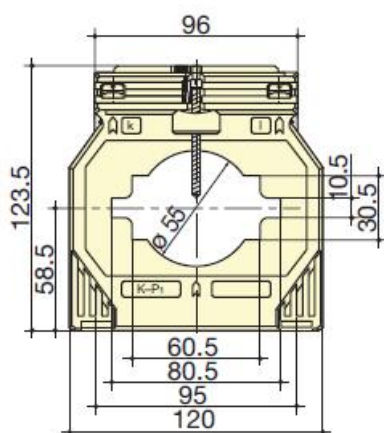


### SOCOMEK TRANSFORMATOR CURENT TCB55-80 1600/5A CLASS 0.5, 15VA

Transformatoarele de curent SOCOMEC furnizează în secundar un curent standard proporțional cu curentul din primar și adaptat la sarcina dispozitivului asociat. Sunt echipate standard cu capace detașabile pentru terminale și cu terminale duble, permițând scurtcircuitarea secundarului fără niciun risc.

Sunt fixate cu ajutorul a două suporturi de metal care se înșurubează sau, în anumite cazuri, cu un dispozitiv de fixare special de tip DIN. Conexiunile se fac cu ajutorul șuruburilor sau al terminalelor fixate.

#### Dime



**Cara**

| Primary | Secondary <sup>(1)</sup> | TCB 55-80 |           |
|---------|--------------------------|-----------|-----------|
|         |                          | Class 0.5 | Reference |
| 1000 A  | 5 A                      | 15 VA     | 192T 8190 |
| 1200 A  | 5 A                      | 15 VA     | 192T 8192 |
| 1250 A  | 5 A                      | 15 VA     | 192T 8193 |
| 1500 A  | 5 A                      | 15 VA     | 192T 8195 |
| 1600 A  | 5 A                      | 15 VA     | 192T 8194 |
| 2000 A  | 5 A                      | 15 VA     | 192T 8196 |

Pret: 234,34 LEI (TVA inclus)

Detalii online: <https://www.materialelectrice.ro/transformator-curent-tcb55-80-1600-5a-class-0-5-15va>