

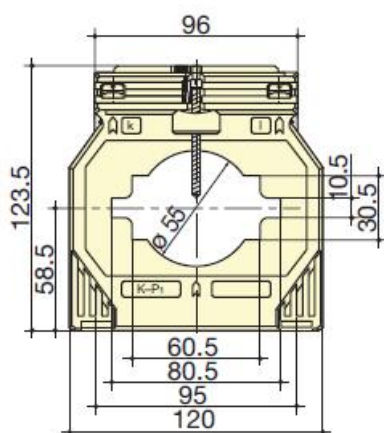


SOCOMEK TRANSFORMATOR CURENT TCB55-80 1200/5A CLASS 0.5, 15VA

Transformatoarele de curent SOCOMEC furnizeaz? în secundar un curent standard propor?ional cu curentul din primar ?i adaptat la sarcina dispozitivului asociat. Sunt echipate standard cu capace deta?abile pentru terminale ?i cu terminale duble, permi?ând scurtcircuitarea secundarului f?r? niciun risc.

Sunt fixate cu ajutorul a dou? suporturi de metal care se în?urubeaz? sau, în anumite cazuri, cu un dispozitiv de fixare special ?ine DIN. Conexiunile se fac cu ajutorul ?uruburilor sau al terminalelor fixate.

Dime



Cara

Primary	Secondary ⁽¹⁾	TCB 55-80	
		Class 0.5	Reference
1000 A	5 A	15 VA	192T 8190
1200 A	5 A	15 VA	192T 8192
1250 A	5 A	15 VA	192T 8193
1500 A	5 A	15 VA	192T 8195
1600 A	5 A	15 VA	192T 8194
2000 A	5 A	15 VA	192T 8196

Pret: 234,34 LEI (TVA inclus)

Detalii online: <https://www.materialelectrice.ro/transformator-curent-tcb55-80-1200-5a-class-0-5-15va>