

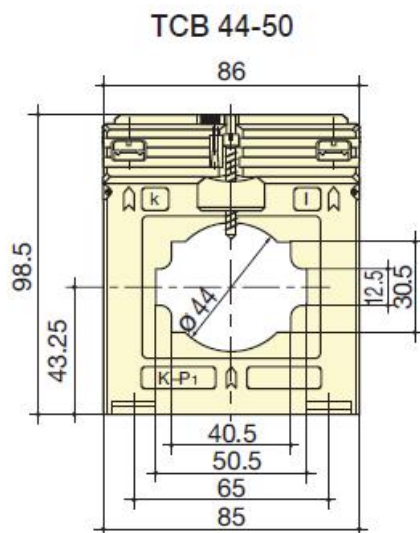


### SOCOMEK TRANSFORMATOR CURENT TCB44-50 1250/5A CLASS 0.5, 15VA

Transformatoarele de curent SOCOMEC furnizează în secundar un curent standard proporțional cu curentul din primar și adaptat la sarcina dispozitivului asociat. Sunt echipate standard cu capace detașabile pentru terminale și cu terminale duble, permițând scurtcircuitarea secundarului fără niciun risc.

Sunt fixate cu ajutorul a două suporturi de metal care se înșurubează sau, în anumite cazuri, cu un dispozitiv de fixare conform seriei DIN. Conexiunile se fac cu ajutorul șuruburilor sau al terminalelor fixate.

#### Dimensiuni



| Că     | TCB 44-50 |                          |              |
|--------|-----------|--------------------------|--------------|
|        | Primary   | Secondary <sup>(1)</sup> | Class<br>0.5 |
| 500 A  | 5 A       | 10 VA                    | 192T 5050    |
| 600 A  | 5 A       | 10 VA                    | 192T 5060    |
| 750 A  | 5 A       | 10 VA                    | 192T 5075    |
| 800 A  | 5 A       | 15 VA                    | 192T 5080    |
| 1000 A | 5 A       | 15 VA                    | 192T 5090    |
| 1200 A | 5 A       | 15 VA                    | 192T 5092    |
| 1250 A | 5 A       | 15 VA                    | 192T 5095    |

Pret: 331,94 LEI (TVA inclus)

Detalii online: <https://www.materialelectrice.ro/transformator-curent-tcb44-50-1250-5a-class-0-5-15va>