



ATM LIGHTING BUTON DE SIGURANTA ANTIEX

Buton de siguranta antiex

Grad de protectie: II 2G Ex de IIC T6 Gb si II 2D Ex t IIIC T80°C Db

Temperatura mediului ambiant: de la -20°C pana la + 50°C

Presetup?: 1xM25

Diametru cablu: \varnothing 6-15 mm

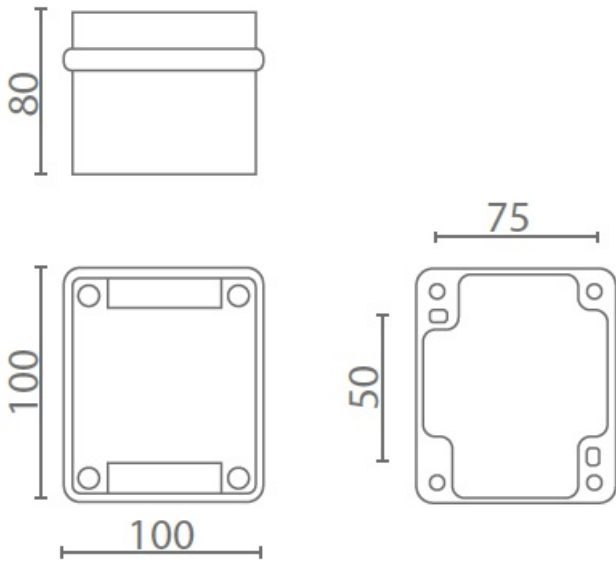
Grad de protectie: IP66

Tensiunea nominal?: 690V AC

Curent nominal: 16A

Standard indeplinit: CESA 12 ATEX 017 X

Dimensiuni:



Pret: 2.178,73 LEI (TVA inclus)

Detalii online: <https://www.materialelectrice.ro/buton-de-siguranta-antiex>