

## **ATM LIGHTING CORP ILUMINAT PENTRU INDUSTRIA ALIMENTARA INS 310 LED** **28,2W**

Corp de iluminat LED specific pentru industria alimentara. Modul dotat cu elemente optice de preventie a efectului de orbire. Usor de spalat si intretinut. Aprobat de catre Institutul Polonez de Alimentatie (PZH) ce indeplineste standardele internationale ale industriei alimentare (IFS).

Materiale folosite:

Carcasa: otel inoxidabil presat

Dispensor: policarbonat

Placa de montaj: otel galvanizat

Caracteristici tehnice :

Putere LED: 28,2W

Flux luminos : 3095 lm

Eficienta luminoasa: 110 lm/W

Sursa de iluminat: LED

Clasa de protectie modul: I

Grad de protecție: IP65

CRI: >80

Factor de putere: ? 0,95

Durata de via??:> 50.000h L70B10

Temperatura de culoare: 4000K

Temperatura mediului ambiant: de la -25 °C până la +40°C

Montaj: pe tavan sau pe perete

Tensiune de alimentare: 230V

Inlocuitor T8: 2x36W

Analiza comparativa:

INS 310 LED 28,2W - economie de 64% fata de inlocuitorul T8\*

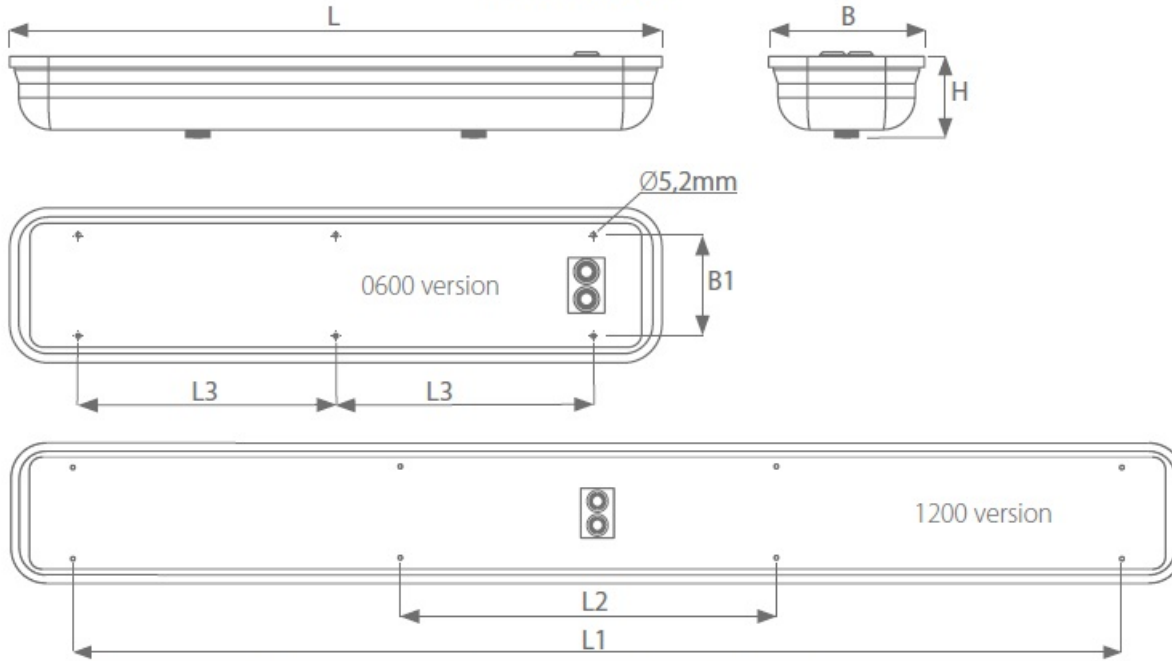
INS 310 LED 28,2W - economie de 46% a rețelei electrice\*\*

\* Economie de consum energetic comparativ cu alti producatori de corpuri de iluminat T8 standard

\*\* Economie de consum energetic comparativ cu alti producatori de corpuri de iluminat T8 standard presupunand un flux luminos egal al dispozitivelor comparate

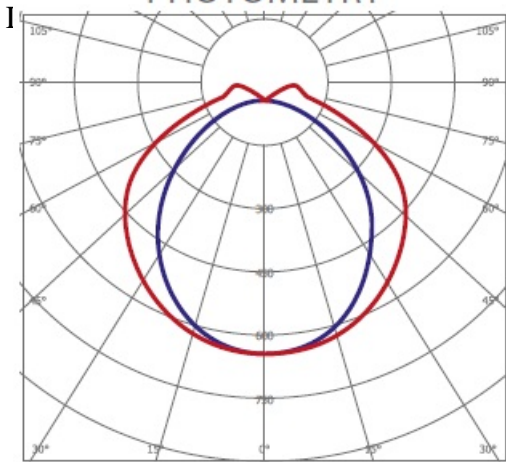
Dimensiuni:

## DIMENSIONS



TYPE	L	L1	L2	L3	B	B1	H
INS310LED-0600	710	560	-	280	170	110	90
INS310LED-1200	1325	1170	390	-	170	110	90

## PHOTOMETRY



Pret: 2.091,56 LEI (TVA inclus)

Detalii online: <https://www.materialelectrice.ro/atm-lighting-ins-310-led-28-2w>