



## ATM LIGHTING CORP DE ILUMINAT ANTIEXPLOZIE PLFM LED 12W PHILIPS

Corp de iluminat LED destinat pentru functionarea in zonele industriale cu potential exploziv cum ar fi platformele petroliere, rafinarii, benzinarii etc., conceput pentru zonele 1,21 si 2,22. Corpul de iluminat poate fi echipat cu un suport pentru mantarea rapida pe stalp si grila de protectie disponibila ca optiune.

Materiale folosite:

Carcas?: aluminiu turnat

Dispensor: sticla borosilicata

Caracterisitici tehnice :

Sursa de iluminat: 12W PHILIPS E27 LED

Tensiune de alimentare 230V

Clasa de protec?ie modul: I; IK08

Clasa de temperatura: T6

Grad de protec?ie: IP66

Putere LED 12W

Flux luminos : 1055 lm

Durata de via?: > 50.000h

Montaj posibil: suspendat, perete, tavan stalp/teava

Temperatura mediului ambiant : de la -20 ° C până la + 40 ° C

Temperatura maxima (praf): 80 ° C

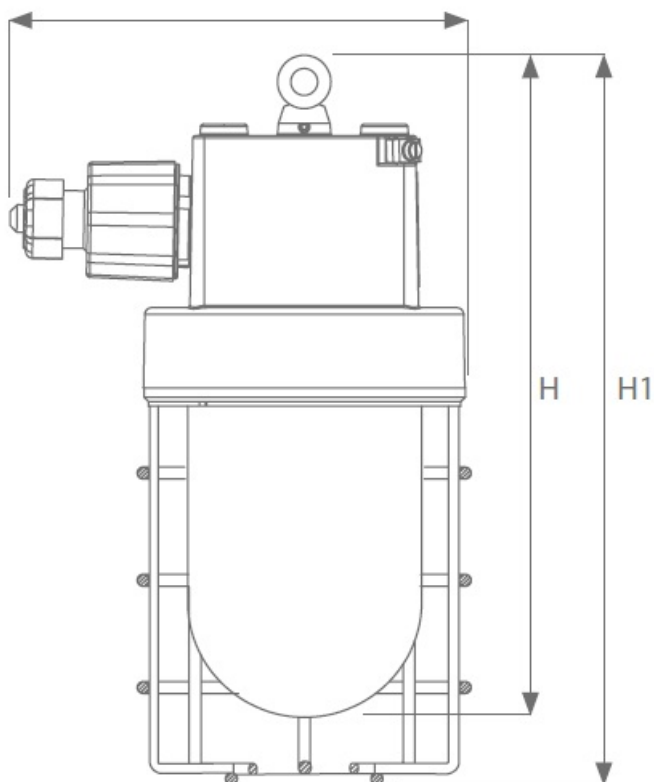
Conexiune conductor: 5x2,5 mmp

Diametru cablu: Ø mm 6-15

Certificare: EXA 14 ATEX 0056X

Dimensiuni:

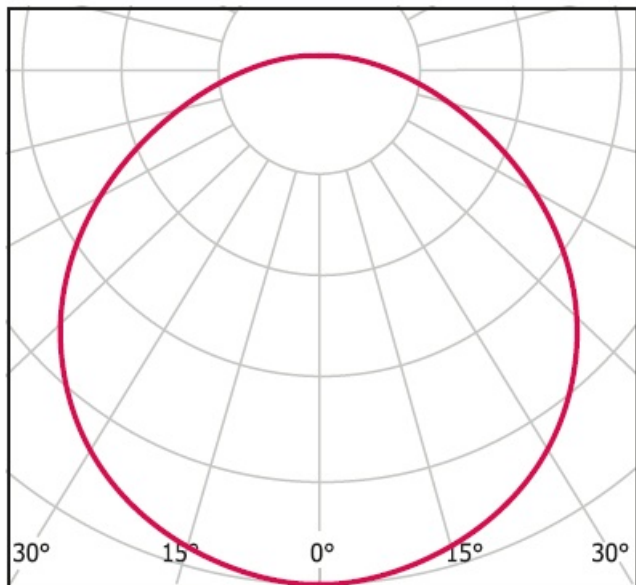
### DIMENSIONS



TYPE	L	H	H1
LED	175	320	345

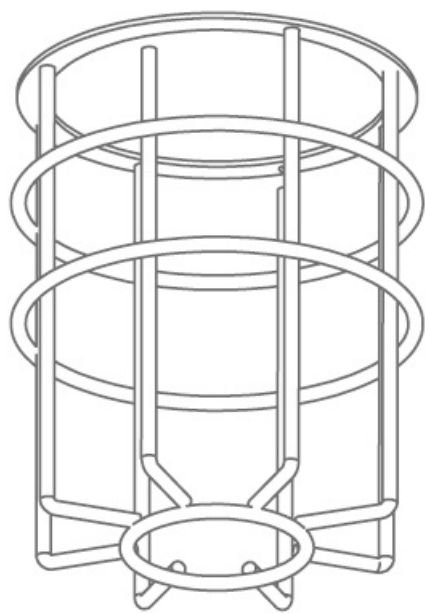
Distributie luminoasa:

# PHOTOMETRY



Accesorii:

Grila de protectie



Pret: 2.766,95 LEI (TVA inclus)

Detalii online: <https://www.materialelectrice.ro/atm-lighting-plfm-led-12w-philips-26702>