



ATM LIGHTING CORP DE ILUMINAT ANTIEXP PLFM LED 12W PHILIPS

Corp de iluminat LED destinat pentru functionarea in zonele industriale cu potential exploziv cum ar fi platformele petroliere, rafinarii, benzinarii etc., conceput pentru zonele 1,21 si 2,22. Corpul de iluminat poate fi echipat cu un suport pentru mantarea rapida pe stalp si grila de protectie disponibila ca optiune.

Materiale folosite:

Carcas?: aluminiu turnat

Dispensar: sticla borosilicata

Caracteristici tehnice :

Sursa de iluminat: 12W PHILIPS E27 LED

Tensiune de alimentare 230V

Clasa de protectie modul: I; IK08

Clasa de temperatura: T6

Grad de protectie: IP66

Putere LED 12W

Flux luminos : 1055 lm

Durata de via?: > 50.000h

Montaj posibil: suspendat, perete, tavan stalp/teava

Temperatura mediului ambiant : de la -20 ° C pân? la + 40 ° C

Temperatura maxima (praf): 80 ° C

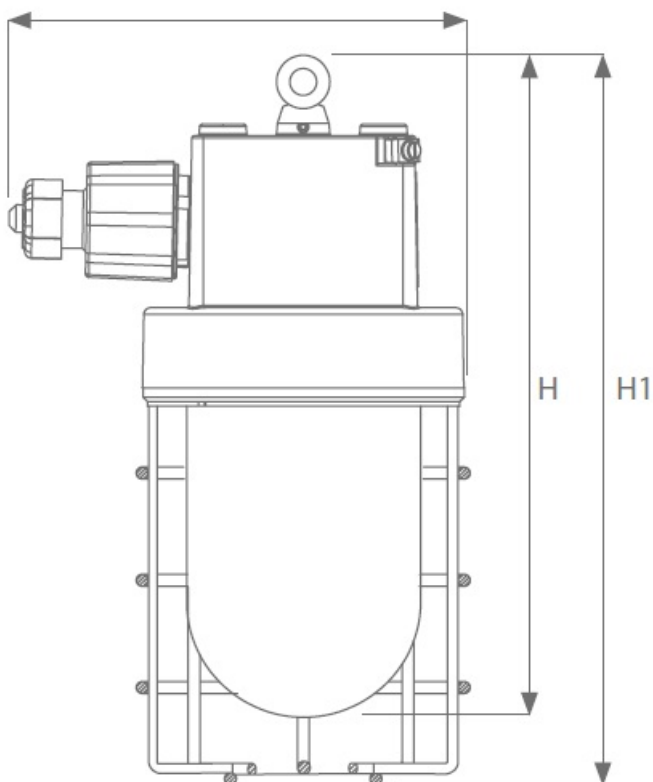
Conexiune conductor: 5x2,5 mmp

Diametru cablu: Ø mm 6-15

Certificare: EXA 14 ATEX 0056X

Dimensiuni:

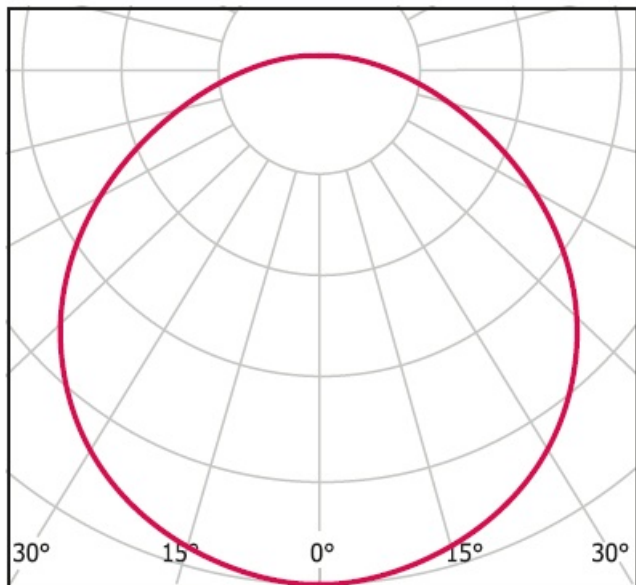
DIMENSIONS



| TYPE | L | H | H1 |
|------|-----|-----|-----|
| LED | 175 | 320 | 345 |

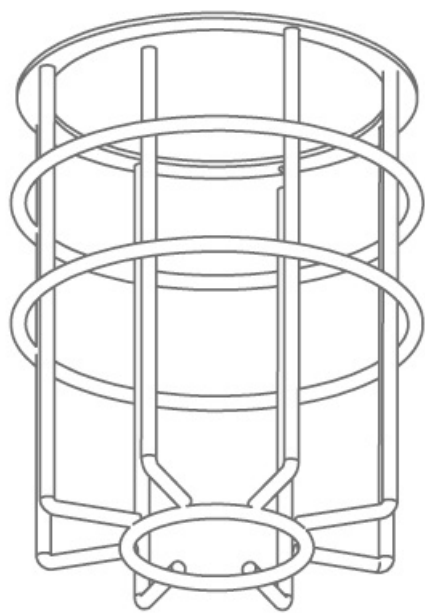
Distributie luminoasa:

PHOTOMETRY



Accesorii:

Grila de protectie



Pret: 2.766,95 LEI (TVA inclus)

Detalii online: <https://www.materialelectrice.ro/atm-lighting-plfm-led-12w-philips>