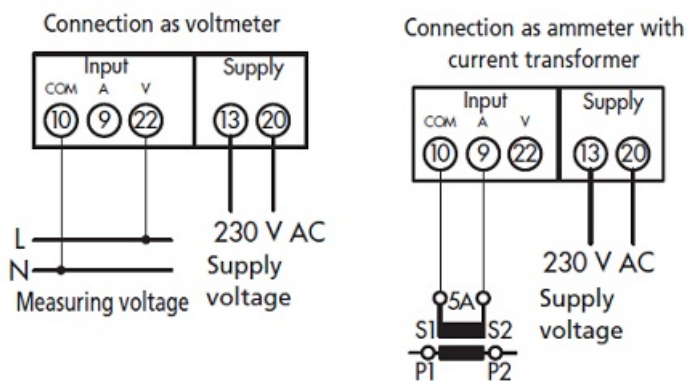




SCHRACK VOLT-AMPERMETRU 0-500V, 5-8000A CA SCHRACK MONOFAZAT

Aparat de masura digital, se poate folosi si ca voltmetru si ca ampermetru, dar nu simultan (depinde de modul de conectare)



Indicator suprasarcina

Afisaj cu 3 cifre nr max 999

Cifre afisaj culoare verde , inaltime 14mm

Precizie clasa 1+1 digit

Conexiuni cleme cu surub

Domeniu de temperatura 5+40 grade celsius

Domeniu de temperatura limita -40+70 grade celsius

Tensiune de incercare 2Kv , 50 Hz

Domeniu de masurare curent parametrizabil prin tasta 5-8000A

Domeniu de masurare tensiuni 0-500V cu indicator de suprasarcina pana la 600V

Tensiune de alimentare 230V 50Hz

Frecventa nominala 50hz domeniu de frecventa lucru 47-420HZ

Metoda de masurare TRMS

Dimensiuni 70x92.5x69 se monteaza pe sina omega

Pret: 687,65 LEI (TVA inclus)

Detalii online: <https://www.materialelectrice.ro/volt-ampermetru-0-500v-5-8000a-ca-schrack>